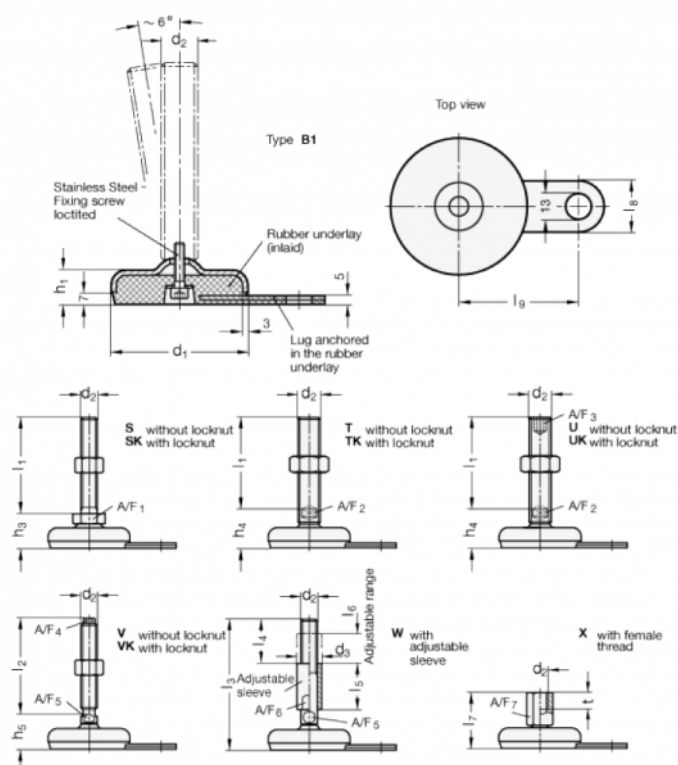


Varenummer: 203380M20100B1UK

Beskrivelse: E+G Justerfod  
GN 33-80-M20-100-B1-UK, Rustfast

Note: UK Med møtrik, sekskant i toppen, spændeflade i bunden

## Mål



A/F2 = 15

l9 = 70

A/F3 = 10

d1 = 80

d2 = M20

h1 = 18

h3 = 35

l1 = 100

l8 = 30